

INVERTOR DE SUDURĂ MMA IGBT 300A 230V 15210



Instrucțiuni de utilizare

Traducerea instrucțiunilor
originale

3. Instalare

a) Conectarea cablului de alimentare

Fiecare dispozitiv este echipat cu un cablu de alimentare de dimensiuni normale. Trebuie să conectați dispozitivul la o tensiune compatibilă cu tensiunea dispozitivului. Informațiile privind tensiunea se află pe plăcuța de identificare a dispozitivului.

Cablul de alimentare trebuie să fie conectat la priza corespunzătoare de pe aparat.

b) Conectarea firelor de ieșire

Fiecare aparat de sudură are două găuri de aerisire. Introduceți fișa cablului de alimentare în priza de pe panoul mașinii și împingeți-o. Asigurați-vă că ștecherul este introdus corect în aparat. Nu folosiți forța, acest lucru ar putea deteriora aparatul.

Suportul electrodului este conectat la borna negativă, iar piesa de prelucrat este conectată la borna pozitivă.

Conectați mânerul de împământare la priza roșie și împingeți-l înăuntru. Asigurați-vă că fișa este poziționată corect în priză.

Electrozii pot fi conectați în două moduri:

Suport de electrozi conectat normal (standard) pe + și suport de masă pe -.

Metoda corectă: (sudare cu suportul de electrozi cu polaritate negativă pe suportul de masă -, pe

suportul de masă + Alegerea metodei depinde de elementul care trebuie sudat și de cerințele

tehnologice.

Vă rugăm să consultați ambalajul electrodului pentru informații suplimentare.

În cazul în care piesa de prelucrat se află la o distanță mai mare de mașină (50-100 m) și cablul suplimentar este prea lung, se recomandă utilizarea unui cablu cu o secțiune transversală mai mare. Vă recomandăm să utilizați cabluri cu o lungime fixă.

(c) Controlul

Verificați dacă dispozitivul este legat la pământ

Verificați dacă toate conexiunile sunt făcute corect

Verificați dacă suportul electrodului și cablul de masă nu sunt scurtcircuitate.

Verificați dacă polaritatea este setată corect

Nu utilizați dispozitivul în apropierea materialelor combustibile, deoarece ar putea rezulta un incendiu.

4. Serviciul

Porniți dispozitivul. Aparatul de măsură va afișa setarea tensiunii curente. Ventilatorul de scurgere va porni. Selectați curentul de sudare adecvat în funcție de grosimea piesei de prelucrat, diametrul electrodului, locația și alte cerințe.

Introduceți electrodul în suport și setați aparatul să funcționeze.

Selectați curentul în funcție de diametrul electrodului:

2,5 - 70-100 A

3,2 - 110-160 A

4,0 - 170-220 A

5,0 - 230-280 A

Dispozitivul funcționează de obicei în funcție de ciclul de funcționare necesar (pentru mai multe informații, consultați

datele tehnice).

În cazul unei suprasarcini, dispozitivul se va opri. Acest lucru are rolul de a proteja împotriva deteriorării. Într-o astfel de situație, nu scoateți aparatul de sudură din priză. Lăsați aparatul scos din priză timp de 5 până la 10 minute pentru a permite ventilatorului să răcească aparatul.

5. Condiții la locul de muncă

5.1 Condiții de lucru

- 1) Dispozitivul trebuie utilizat numai în medii uscate, cu o umiditate mai mică de 80%.
- 2) Intervalul de temperatură de funcționare este de la -10 °C la + 40 °C.
- 3) Evitați să sudați în lumina directă a soarelui și în ploaie, împiedicați apa să intre în echipament.
- 4) Evitați să lucrați în medii cu gaze și praf coroziv.

5.2 Măsuri de siguranță

1) Asigurați o bună ventilație

Un aparat de sudură este un dispozitiv mic prin care trece o cantitate mare de curent. Ventilația naturală la locul de muncă

nu asigură răcirea necesară. Prin urmare, este necesar să se echipeze evaporatorul cu un sistem de răcire internă.

Notă: Asigurați-vă că aerisirea nu este blocată. Distanța dintre aparatul de sudură și obiectul care urmează să fie sudat nu trebuie să fie mai mică de 0,3 m.

2) Prevenirea supraîncărcării

Verificați dacă curentul de sudură nu depășește curentul electric maxim admisibil pentru sarcină. Această situație poate reduce semnificativ durata de viață a aparatului de sudură sau poate duce la defecțiuni.

3) Prevenirea supratensiunilor

Respectați valoarea tensiunii specificate în parametrii dispozitivului. Tensiunile mai mari decât valoarea admisă pot deteriora aparatul de sudură.

6. Întreținere

Deconectați aparatul de sudură de la sursa de alimentare atunci când efectuați lucrări de întreținere!

1. Praful trebuie îndepărtat în mod regulat cu aer comprimat curat. Dacă utilizați aparatul într-un mediu potențial murdar, îndepărtați praful o dată pe lună sau mai des dacă este necesar.
2. Presiunea aerului comprimat trebuie menținută la un nivel care să nu deterioreze componentele din interiorul mașinii.
3. Verificați în mod regulat componentele interne ale aparatului de sudură și corectitudinea conexiunilor acestora. Dacă observați rugină și slăbire, îndepărtați rugină și strângeți partea slăbită.
4. Împiedicați intrarea apei sau a aburului. Dacă aparatul de sudură se udă, uscați-l și apoi verificați-i izolația. După după ce ați inspectat temeinic echipamentul și v-ați asigurat că toate componentele și materialele de montare sunt intacte, puteți continua lucrările.
5. În cazul în care aparatul de sudură nu va fi utilizat pentru o perioadă lungă de timp, acesta trebuie ascuns în ambalaj și plasat într-o cameră uscată.

7. Rezolvarea problemelor

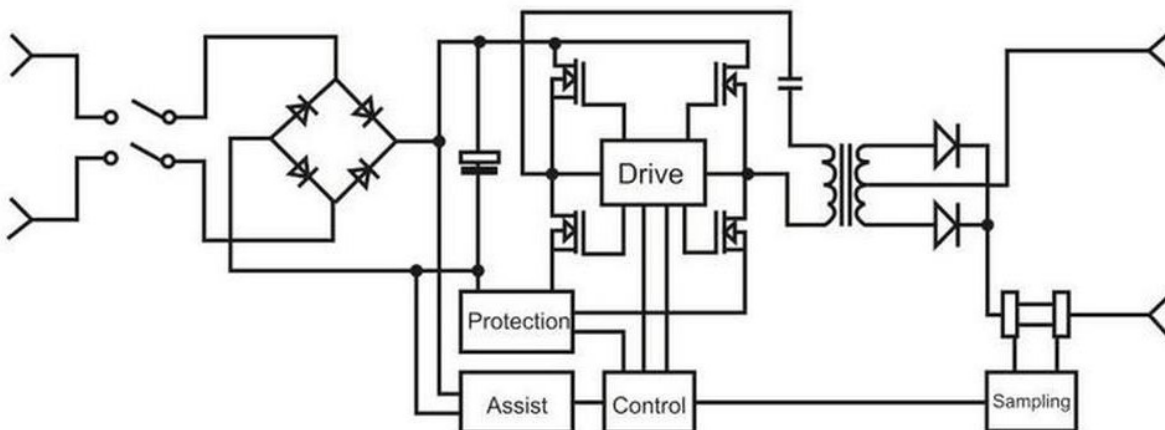
Notă: Presupunem că operatorii care utilizează informațiile de mai jos au suficiente cunoștințe generale și înțelegere a electronicii. Operatorul trebuie să dețină certificatul de calificare corespunzător.

Descrierea problemei și a posibilelor soluții:

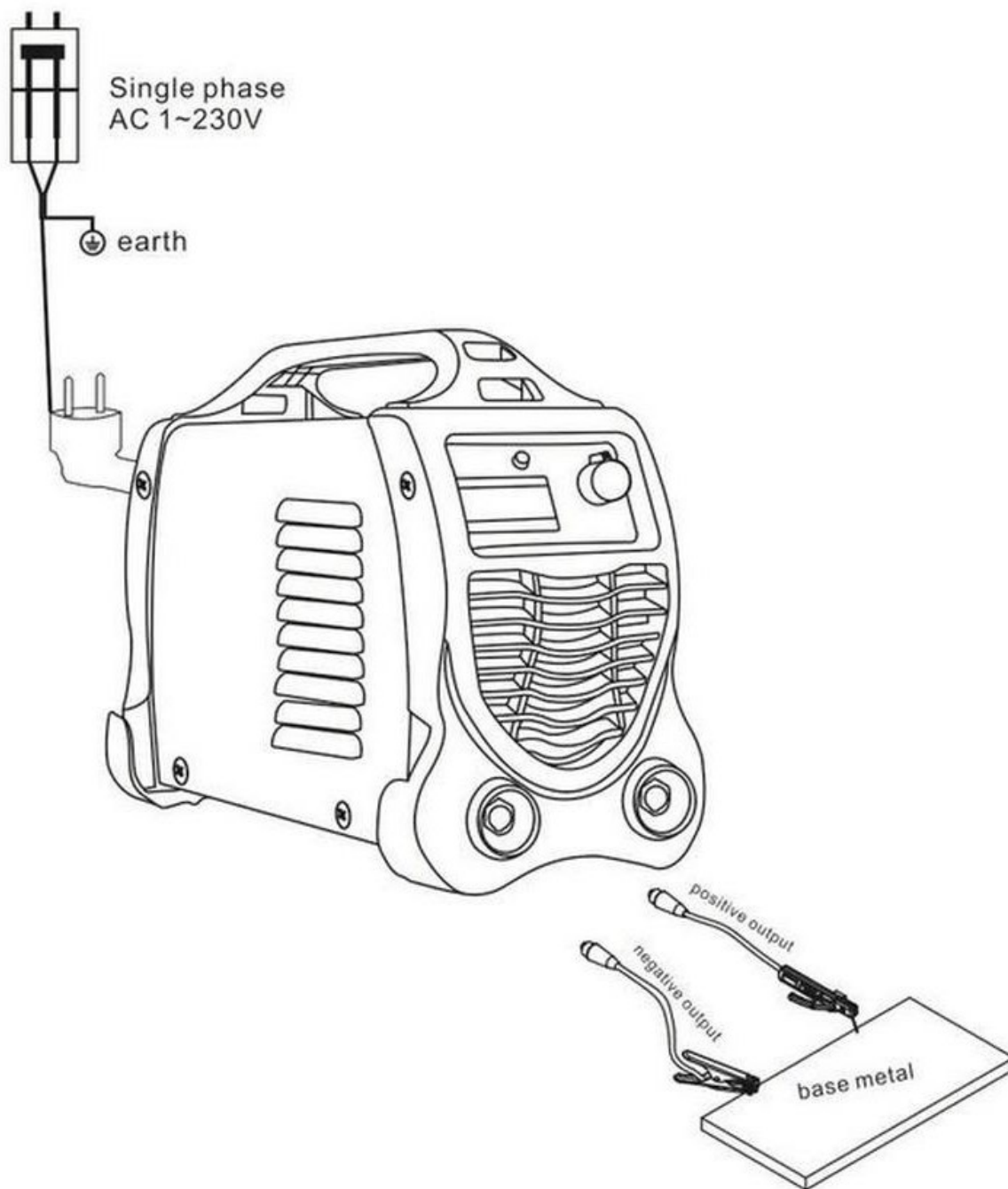
1. Lumina de alimentare nu este aprinsă, ventilatorul nu funcționează și unitatea nu cooperează
 - a) Verificați dacă întrerupătorul principal este setat în poziția corectă.
 - b) Verificați dacă cablul de alimentare este deteriorat.
 - c) verificați dacă întrerupătorul de rețea și fișa nu sunt deteriorate

2. Lumina indicatoare aprinsă, ventilatorul nu funcționează, mașina nu sudează
- Este posibil ca mașina să fi fost conectată incorect la 380V, ceea ce poate activa sistemul de protecție împotriva supratensiunilor. Conectați mașina la 220 V și reporniți-o.
 - Tensiunea de 220 V nu este constantă (cablul de alimentare este prea subțire) sau cablul de alimentare este conectat la o rețea în care este activat sistemul de protecție împotriva supratensiunilor. Verificați dacă ștecherul este introdus corect în priză sau înlocuiți-l pentru un cablu cu o secțiune transversală mai mare.
 - Verificați dacă întrerupătorul este poziționat corect în priza din aparat (dacă nu este slăbit).
 - Este posibil ca întrerupătorul de 24 V să fi fost deteriorat. Acesta trebuie înlocuit cu unul nou.
3. Ventilatorul este în funcțiune, funcționarea dispozitivului este instabilă
- posibile deteriorări ale sistemului electronic
 - Verificați toate conexiunile cablurilor. Dacă este necesar, împingeți în jos.
4. Ventilatorul funcționează, indicatorul luminos nu se aprinde, dispozitivul nu se sudează
- Verificați toate conexiunile cablurilor și starea pieselor interne ale dispozitivului.
 - tensiunea de la placa de jos la placa MOS de lângă OVH-07 trebuie să fie constantă la 380 V
 - Verificați dacă niciuna dintre componente nu provoacă un scurtcircuit
 - posibila deteriorare a unuia dintre condensatori
 - în caz de deteriorare a circuitului de comandă, contactați serviciul de service
5. Ventilatorul funcționează, indicatorul luminos care indică o problemă cu instrumentul este aprins, instrumentul nu se sudează
- este posibil ca sistemul de protecție împotriva supratensiunilor să fi fost activat, opriți dispozitivul, așteptați 5-10 minute și apoi porniți-l din nou.
rulează
 - posibila deteriorare a componentelor interne ale dispozitivului, în cazul în care problema este identificată, înlocuiți mai des componentele deteriorate)
 - posibila deteriorare a emițătorului, înlocuiți-l
 - posibila deteriorare a circuitului de reacție

8. Schemă a sistemului electronic



9. Proiectarea dispozitivului



Produsele electrice nu trebuie aruncate împreună cu deșeurile menajere. Acestea trebuie să fie aruncate în centre de reciclare desemnate. Pentru informații privind depozitarea aparatelor electrice, contactați autoritățile locale.